

## Договор теплоснабжения № 7092

г. Санкт-Петербург  
Код 607601386

«01» августа 2017 г.

Публичное акционерное общество «Территориальная генерирующая компания № 1» (ПАО «ТГК-1»), именуемое в дальнейшем «Энергоснабжающая организация», в лице начальника отдела оформления договорных отношений с потребителями Дирекции по сбыту тепловой энергии филиала «Невский» ПАО «ТГК-1» Павловой М.В., действующего на основании доверенности № 73-2017 от 01.01.2017, с одной стороны, и

Товарищество собственников недвижимости «Товарищество собственников жилья «Преображенское», именуемое в дальнейшем «Абонент», в лице председателя правления Третьяковой М.Ю., действующего на основании Устава, с другой стороны, в дальнейшем именуемые Стороны, заключили настоящий договор о нижеследующем:

### 1. Предмет договора

1.1. Энергоснабжающая организация обязуется на условиях, предусмотренных настоящим Договором, осуществлять поставку (подачу) тепловой энергии (включая теплоноситель - при зависимой схеме подключения теплопотребляющей (-их) установки (-ок)) (далее - тепловая энергия), для объекта теплоснабжения, указанного в приложении № 2 к настоящему Договору (далее - объект), а Абонент обязуется на условиях, предусмотренных настоящим Договором, оплачивать поданный на объект объем тепловой энергии, а также обеспечивать безопасную эксплуатацию и исправность внутридомовых инженерных систем и иного оборудования, с использованием которых осуществляется потребление тепловой энергии. Величина тепловой нагрузки по каждому объекту и видам теплопотребления указаны в приложении № 2 к настоящему договору.

1.2. Датой начала поставки считается 01 августа 2017 г.

1.3. Границы раздела балансовой принадлежности и эксплуатационной ответственности тепловых сетей устанавливаются в Акте разграничения балансовой принадлежности (тепловых сетей) и эксплуатационной ответственности от 30.06.2017 г. (Приложение № 1).

1.4. Термины

1.4.1. Зависимая схема подключения теплопотребляющей установки – схема подключения теплопотребляющей установки к тепловой сети, при которой теплоноситель из тепловой сети поступает непосредственно в теплопотребляющую установку.

1.4.2. Независимая схема подключения – схема подключения теплопотребляющей установки к тепловой сети, при которой теплоноситель, поступающий из тепловой сети, проходит через теплообменник, установленный на тепловом пункте, где нагревает вторичный теплоноситель, используемый в дальнейшем в теплопотребляющей установке.

1.4.3. Открытая система горячего водоснабжения – схема подключения теплопотребляющей установки к тепловой сети, при которой горячее водоснабжение (ГВС) осуществляется путем отбора горячей воды непосредственно из тепловой сети.

1.4.4. Теплопотребляющая установка – устройство, предназначенное для использования тепловой энергии, теплоносителя для нужд объекта, в том числе для оказания Абонентом коммунальных услуг по отоплению и горячему водоснабжению. В настоящем договоре теплопотребляющие установки также могут называться системами теплопотребления. К теплопотребляющим установкам (системам теплопотребления) относятся: система ГВС и/или система отопления и/или система вентиляции.

1.4.5. Значение иных терминов и определений, используемых в настоящем Договоре и специально не оговоренных, соответствует значению, принятому в Федеральном законе №190-ФЗ от

27.07.2010 г. «О теплоснабжении» и Правилах теплоснабжения в Российской Федерации, утв. Постановлением Правительства РФ № 808 от 08.08.2012 г.

## 2. Качество теплоснабжения

Качество теплоснабжения должно соответствовать параметрам, установленным в Приложении № 3 к настоящему Договору, и обязательным требованиям, предусмотренным действующим законодательством.

## 3. Права и обязанности сторон

3.1. Права и обязанности Энергоснабжающей организации:

3.1.1. Энергоснабжающая организация обязуется:

3.1.1.1. Осуществлять поставку (подачу) тепловой энергии на объект, в количестве (объеме), согласованном сторонами, ориентировочный объем поставки установлен в Приложении № 2 к настоящему Договору. При этом, для обеспечения возможности Абоненту оказывать коммунальную услугу по горячему водоснабжению *(в частности, обеспечить температуру горячей воды в межотопительный период пределах 60°C-75°C с отклонениями, допустимыми в ночное время (с 0.00 до 5.00 часов) не более чем на 5°C, в дневное время (с 5.00 до 00.00 часов) не более чем на 3°C)*, Энергоснабжающая организация поставляет тепловую энергию в количестве, необходимом для обеспечения подогрева холодной воды - при независимой схеме подключения, и обеспечения рециркуляции теплоносителя в системе ГВС - при открытой системе ГВС.

3.1.1.2. Обеспечить надежность теплоснабжения, а именно, обеспечить состояние системы теплоснабжения в границах эксплуатационной ответственности сетей, принадлежащих Энергоснабжающей организации и смежным теплосетевым организациям, при котором обеспечивается качество и безопасность теплоснабжения объекта, в соответствии с требованиями технических регламентов и с Правилами организации теплоснабжения в Российской Федерации, утв. постановлением Правительства РФ от 08.08.2012 г. № 808.

3.1.1.3. Ежемесячно в срок до 10 числа месяца, следующего за расчетным, предоставлять Абоненту счет и/или счёт-фактуру и Акт отпуска тепловой энергии за расчетный период по форме, приведенной в Приложении №12 к настоящему Договору, с приложением к нему справки о задолженности Абонента по оплате за тепловую энергию за расчетный период, составляемой по форме, приведенной в Приложении №11 к настоящему Договору.

3.1.1.4. По просьбе Абонента (при наличии технической возможности) производить:

- необходимые отключения на тепловых сетях, находящихся в эксплуатационной ответственности Энергоснабжающей организации;

- пломбирование оборудования Абонента.

3.1.1.5. Выявлять причины нарушений теплоснабжения, устранять причины нарушения теплоснабжения на сетях и оборудовании, находящихся в зоне эксплуатационной ответственности Энергоснабжающей организации и смежных сетевых организаций. Принимать участие в комиссионных проверках по фактам нарушений теплоснабжения, с составлением соответствующих актов.

3.1.1.6. Оповещать Абонента об аварийных отключениях (прекращении или ограничении подачи тепловой энергии или теплоносителя) с указанием причин, принимаемых мерах и сроках устранения дефекта (аварии).

3.1.2. Энергоснабжающая организация имеет право:

3.1.2.1. В случаях, предусмотренных действующим законодательством, вводить или отменять мероприятия по ограничению либо прекращению подачи тепловой энергии в соответствии с нормами действующего законодательства.

3.1.2.2. Требовать от Абонента при наличии задолженности по настоящему Договору предоставления информации, подтверждающей полноту принятых мер Абонентом по истребованию

просроченной задолженности за коммунальные услуги по отоплению и горячему водоснабжению и/или приостановлению или ограничению предоставления коммунальных услуг собственникам и пользователям помещений в многоквартирных домах, имеющим такую задолженность, в соответствии с действующим законодательством.

3.1.2.3. Осуществлять контроль соблюдения Абонентом условий настоящего Договора, в том числе технического состояния систем теплоснабжения, величины потребления тепловой энергии и теплоносителя, согласованной настоящим Договором, а также требовать исполнения Абонентом условий настоящего Договора.

3.1.3. Энергоснабжающая организация имеет иные права и обязанности, предусмотренные Правилами теплоснабжения в Российской Федерации, утв. Постановлением Правительства РФ № 808 от 08.08.12.г., и Правилами технической эксплуатации тепловых энергоустановок, утв. Приказом Минэнерго РФ от 24.03.2003 №115.

## 3.2. Права и обязанности Абонента.

### 3.2.1. Абонент обязуется:

3.2.1.1. Своевременно и в полном объеме производить оплату поставленной на объект тепловой энергии.

3.2.1.2. Соблюдать режим потребления тепловой энергии в соответствии с условиями Приложения № 2 и Приложения № 3 к настоящему Договору.

3.2.1.3. Соблюдать требования технических норм и правил, обязательные для исполнения при эксплуатации теплоснабжающих установок и тепловых сетей, находящихся в зоне эксплуатационной ответственности Абонента.

3.2.1.4. Выполнять указания Энергоснабжающей организации (теплосетевой организации) при технологических нарушениях в процессе теплоснабжения.

3.2.1.5. Ежемесячно в срок до 25 числа месяца, следующего за расчетным, подписывать со своей стороны и направлять в адрес Энергоснабжающей организации Акт отпуска тепловой энергии за расчетный период (Приложение №12). В случае невозвращения Акта отпуска, он считается признанным Абонентом.

3.2.1.6. Ежеквартально подписывать Акт сверки расчетов (Приложение №13), при этом, в случае несогласия с данными, содержащимися в акте, Абонент обязан указать причины и суммы возражений.

3.2.1.7. Сообщать об изменениях наименования, банковских реквизитов, адресов (почтового и адреса электронной почты), номеров телефона/факса, смене единоличного исполнительного органа управления и иных изменениях, которые влияют на исполнение сторонами обязательств по настоящему Договору. Информация о произошедших изменениях должна быть доставлена в Энергоснабжающую организацию не позднее 15 дней с момента произошедших изменений.

3.2.1.8. Подготовить к началу отопительного периода тепловые сети и теплоснабжающие установки, находящиеся в эксплуатационной ответственности Абонента и получить Акт (паспорт) готовности к работе в осенне-зимний период в установленном порядке. Энергоснабжающая организация возобновляет подачу тепловой энергии и теплоносителя Абоненту в начале отопительного периода только после получения в установленном порядке Абонентом Акта (паспорта) готовности тепловых сетей и теплоснабжающих установок, находящихся в эксплуатационной ответственности Абонента, к работе в осенне-зимний период.

3.2.1.9. Абонент несет ответственность за действия собственников помещений и иных лиц в многоквартирном доме, которые повлекли нарушение установленных настоящим Договором показателей качества коммунальных услуг.

3.2.1.10. Ежемесячно до 10 числа месяца, следующего за расчетным, представлять в адрес Энергоснабжающей организации информацию о платежах потребителей коммунальных услуг за истекший расчетный период. Информация предоставляется с указанием плательщика, размера полученных Абонентом средств и периода, за который произведена оплата (если указанный период возможно установить по платежному документу).

В случае если Абонент привлекает для осуществления расчетов с потребителями коммунальных услуг третьих лиц (расчетные центры, биллинговые компании и т.п.), Абонент

обеспечивает представление указанной в настоящем пункте информации третьим лицом в Энергоснабжающую организацию.

3.2.2. Абонент имеет право:

3.2.2.1. Требовать от Энергоснабжающей организации поставки тепловой энергии с соблюдением требований к качеству теплоснабжения, предъявляемых действующим законодательством и настоящим Договором.

3.2.2.2. Требовать участия Энергоснабжающей организации в выявлении причин нарушения теплоснабжения при обнаружении фактов нарушения теплоснабжения. При выявлении причин нарушения теплоснабжения стороны составляют двусторонний акт.

3.2.2.3. Требовать от Энергоснабжающей организации устранять причины нарушения теплоснабжения на сетях и оборудовании, находящимся в зоне эксплуатационной ответственности Энергоснабжающей организации и смежных теплосетевых организаций.

3.2.3. Абонент не имеет права без согласования с Энергоснабжающей организацией подключать дополнительные теплопотребляющие установки (в том числе, принадлежащие, иным лицам), производить реконструкцию теплопотребляющих установок, подключать оборудование, влекущее увеличение тепловой нагрузки.

3.2.4. Абонент имеет иные права и обязанности, предусмотренные Правилами теплоснабжения в Российской Федерации, утв. Постановлением Правительства РФ № 808 от 08.08.12.г., и Правилами технической эксплуатации тепловых энергоустановок, утв. Приказом Минэнерго РФ от 24.03.2003 №115.

#### **4. Порядок определения количества (объема) тепловой энергии**

4.1. Количество (объем) тепловой энергии, поданной на объект, определяется на основании данных, полученных с помощью коллективного (общедомового) прибора учета (далее – общедомовой узел учета тепловой энергии и теплоносителя или УУТЭ).

При отсутствии УУТЭ, его неисправности, а также, в случае непредставления или нарушения установленных Договором сроков предоставления отчетов о теплопотреблении, количество (объем) тепловой энергии, поданной на объект, определяется по формуле, установленной в подп. «в» п. 21 Правил, обязательных при заключении договоров снабжения коммунальными ресурсами для целей оказания коммунальных услуг, утв. Постановлением Правительства РФ от 14.02.2012 г. №124, при этом расходы тепловой энергии (теплоносителя), неучтенные при формировании норматива потребления коммунальных услуг (например, такие как потери теплоносителя в связи с технологическими нарушениями на сетях Абонента, на которые составлен акт), оплачиваются дополнительно.

4.2. Стороны осуществляют взаимодействие по вопросам оборудования и эксплуатации коллективного (общедомового) прибора учета в соответствии с порядком, определенном в Приложении № 4 к настоящему Договору.

4.3. При заключении договора, а впоследствии ежемесячно, до 15 (пятнадцатого) числа расчетного месяца, Абонент предоставляет Энергоснабжающей организации сведения о численности собственников (пользователей) жилых и нежилых помещений объекта по форме, установленной в Приложении № 10 к Договору. В случае изменения количества собственников (пользователей) жилых и нежилых помещений на объекте (более чем на 10%) по сравнению с первоначально представленной информацией, Абонент предоставляет Энергоснабжающей организации подтверждающие данные по изменению количества собственников (пользователей). При неподтверждении Абонентом данных о выбытии собственников (пользователей) в расчетах с Энергоснабжающей организацией применяются ранее представленные Абонентом данные.



## 5. Цена договора и порядок расчетов

5.1. Стоимость тепловой энергии рассчитывается по тарифам, установленным уполномоченным органом власти в области государственного регулирования тарифов.

5.2. Расчетный период, установленный настоящим договором, равен одному календарному месяцу.

5.3. При изменении тарифов на тепловую энергию новые тарифы доводятся до сведения Абонента путем их публикации в средствах массовой информации.

5.4. С даты, установленной уполномоченным органом в области государственного регулирования тарифов, тарифы становятся обязательными как для Энергоснабжающей организации, так и для Абонента, и дополнительному согласованию не подлежат.

5.5. Оплата по настоящему договору производится Абонентом до 15 числа месяца, следующего за расчетным, в размере 100% стоимости фактического объема тепловой энергии, поданной на объект, определенного в соответствии с разделом 4 настоящего Договора, с учетом требований к периодичности перечисления денежных средств, установленных в постановлении Правительства Российской Федерации от 28 марта 2012 г. № 253 «О требованиях к осуществлению расчетов за ресурсы, необходимые для предоставления коммунальных услуг».

5.6. Абонент вправе производить оплату в порядке аванса.

5.7. В случае, если общим собранием собственников помещений в многоквартирном доме или общим собранием членов товарищества или кооператива принято решение о внесении платы за коммунальные услуги непосредственно Энергоснабжающей организации, оплата по настоящему договору производится путем:

а) внесения потребителями коммунальных услуг платы за соответствующий вид коммунальной услуги, потребляемой в жилых и нежилых помещениях в многоквартирном доме, непосредственно в адрес Энергоснабжающей организации – в сроки, установленные жилищным законодательством Российской Федерации;

б) внесения Абонентом платы за тепловую энергию, потребляемую при использовании общего имущества собственников многоквартирного дома, в адрес Энергоснабжающей организации – в срок, указанный в пункте 5.5. настоящего Договора.

5.8. Датой оплаты по настоящему Договору считается дата поступления денежных средств на расчетный счет Энергоснабжающей организации.

5.9. Сверка расчетов между Абонентом и Энергоснабжающей организацией по настоящему Договору осуществляется путем оформления Сторонами Акта сверки расчетов, составляемого не реже 1 раза в квартал (Приложение №13 к настоящему договору).

5.10. В случае, если на основании решения общего собрания членов товарищества собственников жилья либо жилищного кооператива или иного специализированного потребительского кооператива потребители коммунальных услуг в данном доме вносят плату за коммунальную услугу непосредственно Энергоснабжающей организации, то при проведении Сторонами сверки расчетов, отдельно указываются начисления, размеры платежей и задолженность Абонента в части внесения платы за тепловую энергию, потребляемую при использовании общего имущества собственников многоквартирного дома, и в части внесения платы за соответствующую коммунальную услугу потребителями коммунальных услуг на 1 (первое) число месяца, следующего за расчетным периодом.

5.11. По соглашению с Энергоснабжающей организацией расчеты по настоящему Договору производятся путем оплаты Абонентом платежных документов, выставляемых Энергоснабжающей организацией в банк Абонента, в т.ч. оплачиваемых на условиях заранее согласованного акцепта Абонента.

5.11.1. Энергоснабжающая организация ежемесячно до 10 числа месяца, следующего за расчетным, выписывает и направляет в банк Абонента платежный документ, содержащий размер платы за потребленную в расчетном месяце энергию. При этом сумма платежного документа уменьшается на сумму оплаченного авансового платежа за расчетный месяц.

5.11.2. В случае, если Абонент производит оплату на условиях заранее согласованного акцепта, он обязан представить доказательство, подтверждающее, что банк уведомлен о подобном способе расчета между сторонами.

5.12. Неполучение Абонентом платежных документов и документов, указанных в п.3.1.1.3, не освобождает Абонента от обязанности оплаты тепловой энергии.

5.13. В случае поставки Энергоснабжающей организацией коммунального ресурса ненадлежащего качества или с перерывами, превышающими установленную продолжительность, подтвержденной соответствующими актами (п.3.1.1.5 настоящего Договора), размер платы за коммунальный ресурс изменяется в порядке, определенном п.101 Правил предоставления коммунальных услуг собственникам и пользователям помещений в многоквартирных домах и жилых домов, утвержденных постановлением Правительства Российской Федерации от 06.05.2011 №354.

5.14. Денежные средства, поступающие на расчетный счет Энергоснабжающей организации, при отсутствии в платежном документе назначения платежа, в период с февраля расчетного календарного года включительно, учитываются в счет оплаты за коммунальные ресурсы, потребленные за период с января по декабрь соответствующего расчетного календарного года включительно.

5.15. Если поступившая от Абонента оплата превышает текущие обязательства Исполнителя по платежам в рамках настоящего договора, разница относится на погашение задолженности за наиболее ранние периоды, либо относится в счет будущих платежей Абонента, при условии отсутствия задолженности перед Энергоснабжающей организацией.

## **6. Ответственность сторон**

6.1. За неисполнение или ненадлежащее исполнение обязательств по настоящему Договору Стороны несут ответственность в соответствии с действующим законодательством Российской Федерации.

6.2. Стороны договорились, что при возникновении разногласий, связанных с исполнением настоящего договора, любая из сторон вправе передать эти разногласия для разрешения в Арбитражный суд Санкт-Петербурга и Ленинградской области.

6.3. За нарушение обязанности по оплате потребленной тепловой энергии Абонент обязан оплатить неустойку в виде пени в размере 1/300 ставки рефинансирования за каждый день просрочки.

## **7. Действие договора**

7.1. Договор действует по 31 декабря 2017 г.

7.2. Договор считается ежегодно продленным на следующий календарный год и на тех же условиях, если ни одна из сторон не позднее 30 дней до окончания срока действия договора не заявит об отказе от условий данного договора или их пересмотре.

7.3. Договор может быть расторгнут по соглашению сторон или в одностороннем порядке в соответствии с действующим законодательством.

7.4. Энергоснабжающая организация вправе в одностороннем порядке путем направления Абоненту письменного уведомления отказаться от исполнения договора в случае наличия у Абонента признанной им по акту сверки расчетов или подтвержденной решением суда задолженности перед Энергоснабжающей организацией за поставленную тепловую энергию в размере, превышающем стоимость тепловой энергии более чем за 3 расчетных периода (расчетных месяца).

7.4.1. После получения указанного уведомления Абонент обязан в течение 3-х рабочих дней:

- направить Энергоснабжающей организации (в письменном виде) данные о собственниках (владельцах) помещений в многоквартирном доме (ФИО; номер и площадь квартиры (помещения); количество граждан, проживающих в каждой квартире; справку из паспортного стола с указанием нанимателей и собственников жилых помещений в каждом многоквартирном доме; копии

документов, подтверждающие право собственности либо иное законное право пользования квартирой); информацию о наличии индивидуальных узлов учета (с данными о показаниях индивидуальных узлов учета));

- уведомить собственников (владельцев) помещений в многоквартирном доме о наличии задолженности Абонента перед Энергоснабжающей организацией (с указанием размера и периода) и возможности выбора собственниками помещений в многоквартирном доме иного способа управления многоквартирным домом, иной управляющей организации и заключения договора теплоснабжения напрямую с Энергоснабжающей организацией в случае выбора непосредственного способа управления собственниками помещений в многоквартирном доме.

7.4.2. Указанное в настоящем пункте уведомление, направляемое Энергоснабжающей организацией Абоненту, рассматривается Сторонами как обязательное для Абонента поручение по уведомлению собственников (владельцев) помещений.

7.5. Абонент вправе в одностороннем порядке путем направления Энергоснабжающей организации письменного уведомления отказаться от исполнения настоящего договора в случае прекращения обязательства Абонента предоставлять коммунальную (-ые) услугу (-и) по отоплению и горячему водоснабжению.

7.5.1. Уведомление должно быть направлено в течение 3-х рабочих дней с даты, когда Абонент узнал (или должен был узнать) о прекращении обязательства предоставлять коммунальную (-ые) услугу (-и) по отоплению и горячему водоснабжению.

7.5.2. До даты уведомления Абонент отвечает за своевременную оплату потребленной тепловой энергии солидарно с вновь избранной управляющей организацией (ТСЖ, ЖСК и пр.) или с собственниками (владельцами) помещений при выборе ими непосредственного управления многоквартирным домом (либо в случае, если способ управления многоквартирным домом собственниками (владельцами) не определен).

7.5.3. Расторжение договора в соответствии с настоящим пунктом соглашения не освобождает Абонента от обязанности произвести оплату поставленной до момента расторжения договора тепловой энергии в полном объеме и исполнить иные возникшие до момента расторжения договора обязательства, в том числе обязательства, возникших вследствие применения мер ответственности за нарушение договора.

## **8. Особые условия**

8.1. Во всем, что не предусмотрено Договором, Стороны руководствуются нормативно-правовыми актами, включая Правила технической эксплуатации тепловых энергоустановок, утв. Приказом Минэнерго РФ от 24.03.2003 №115, Правила техники безопасности при эксплуатации теплотребляющих установок и тепловых сетей потребителей, утв. Госэнергонадзором 07.05.1992, Правила подготовки и проведения отопительного сезона в Санкт-Петербурге, утв. распоряжением мэра Санкт-Петербурга от 31.08.1994 № 902-р, положениями нормативно-технической документации.

8.2. Уполномоченные лица сторон, ответственные за выполнение условий Договора, указаны в Приложении №7 к настоящему договору.

## **9. Приложения**

Приложение № 1. Акт разграничения балансовой принадлежности и эксплуатационной ответственности Сторон.

Приложение № 2. Сведения по абонентскому вводу и ориентировочные договорные величины теплотребления

Приложение № 3. Показатели качества теплоснабжения.

Приложение № 4. Порядок действий Сторон по оборудованию и эксплуатации приборов учета.

Приложение № 5. Объект теплоснабжения и его характеристика.

Приложение № 6. Перечень приборов учета.

Приложение № 7. Контактная информация уполномоченных должностных лиц сторон, ответственных за выполнение условий договора.

Приложение № 8. Форма отчета о потреблении тепловой энергии и теплоносителя.

Приложение № 9. Форма отчета о показаниях индивидуальных, общих (квартирных), комнатных приборов учета горячей воды и тепловой энергии.

Приложение № 10. Форма сведений о потребителях коммунальных услуг, необходимых для расчета объема потребления горячей воды и тепловой энергии.

Приложение №11. Форма предоставления информации о задолженности Абонента.

Приложение №12. Форма Акт отпуска тепловой энергии.

Приложение №13. Форма Акт сверки расчетов.

## 10. Адреса, банковские реквизиты, и подписи Сторон

### Энергоснабжающая организация:

ПАО «ТГК-1» Адрес регистрации: 198188, Санкт-Петербург, ул. Броневая, д. 6, литера Б

Тел.: +7 (812) 688-36-06 факс: +7 (812) 688-34-77 E-mail: [office@tgcl.ru](mailto:office@tgcl.ru)

ИНН 7841312071, КПП 780501001

Р/счет: 40702810309000000005 в АО «АБ «РОССИЯ» г. Санкт-Петербург

Корр. счет 30101810800000000861 БИК 044030861 ОГРН 1057810153400 ОКПО 76201586

### Абонент:

Товарищество собственников недвижимости «Товарищество собственников жилья «Преображенское»

Место нахождения:

199106, Санкт-Петербург, пр. Большой В.О., д. 84, лит. А, пом. 32Н

Банковские реквизиты:

р/с 40703810755040001001 СЕВЕРО-ЗАПАДНЫЙ БАНК ПАО СБЕРБАНК

Телефон \_\_\_\_\_ эл. почта [vanosha@mail.ru](mailto:vanosha@mail.ru) факс \_\_\_\_\_

ИНН 7801331590 КПП 780101001 ОКПО \_\_\_\_\_ ОГРН 1177847149776

От Энергоснабжающей организации



/ М.В. Павлова

М.П.

От Абонента



/ М.Ю. Третьякова

М.П.

Исполнитель: Лукашевич Д.И.

Тел.: 688-38-56



7к3  
А5001

ВЫПИСКА ИЗ АКТА РАЗГРАНИЧЕНИЯ БАЛАНСОВОЙ ПРИНАДЛЕЖНОСТИ И  
ЭКСПЛУАТАЦИОННОЙ ОТВЕТСТВЕННОСТИ СТОРОН ЗА ЭКСПЛУАТАЦИЮ И РЕМОНТ  
ВНУТРИКВАРТАЛЬНЫХ ТЕПЛОВЫХ СЕТЕЙ ОТ ТК-2 ВОСТОЧНОЙ ТЕПЛОМАГИСТРАЛИ  
ТЭЦ-7 ДО ИНДИВИДУАЛЬНЫХ ТЕПЛОВЫХ ПУНКТОВ, СИСТЕМ ТЕПЛОПОТРЕБЛЕНИЯ  
ЗДАНИЯ ПО АДРЕСУ:

Большой пр., д. 84, лит. А

Границей Балансовой принадлежности и эксплуатационной ответственности между АО  
«Теплосеть Санкт-Петербурга» и ТСН «ТСЖ «Преображенское» являются первые фланцы входных  
задвижек в индивидуальных тепловых пунктах (ИТПжил, ИТПавт, ИТПвстр) д. 84, лит. А по  
Большому пр.

Все теплопроводы (в т.ч. оборудование) до границ ответственности находится в  
собственности и эксплуатируется АО «Теплосеть Санкт-Петербурга».

ТСН «ТСЖ «Преображенское» несёт ответственность за надлежащую эксплуатацию и  
своевременный ремонт узлов учета тепловой энергии (3 шт.), индивидуальных тепловых  
пунктов (ИТПжил, ИТПавт, ИТПвстр), систем теплоснабжения жилой части, автостоянки и  
встроенной части д. 84, лит. А по Большому пр.

от ПАО «ТГК-1»

Начальник отдела оформления договорных  
отношений с потребителями

Дирекции по сбыту тепловой энергии  
филиала "Невокий ПАО "ТГК-1"  
(доверенность от ПАО «ТГК-1» от  
01.01.2017 № 73-2017)

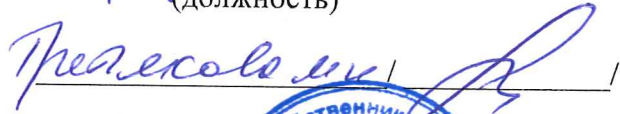
  
\_\_\_\_\_ Павлова М. В.

« 10 » \_\_\_\_\_ 2017г.



от ТСН «ТСЖ «Преображенское»

  
\_\_\_\_\_ (должность)



« 30 » \_\_\_\_\_ 2017г.

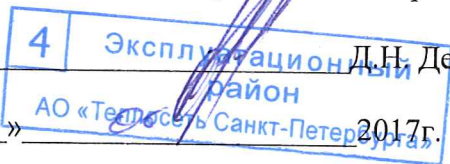


от АО «Теплосеть Санкт-Петербурга»

Начальник 4-го эксплуатационного района

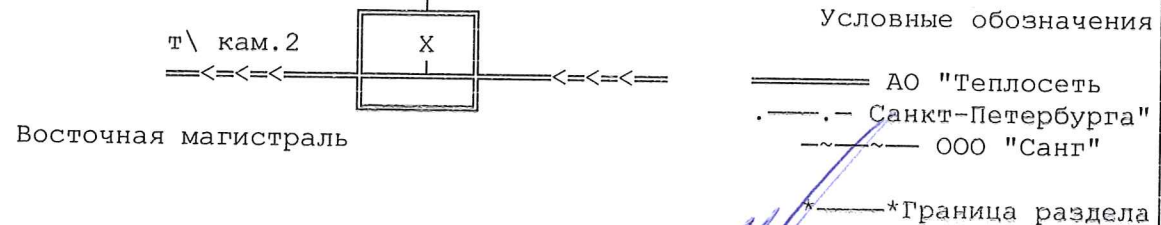
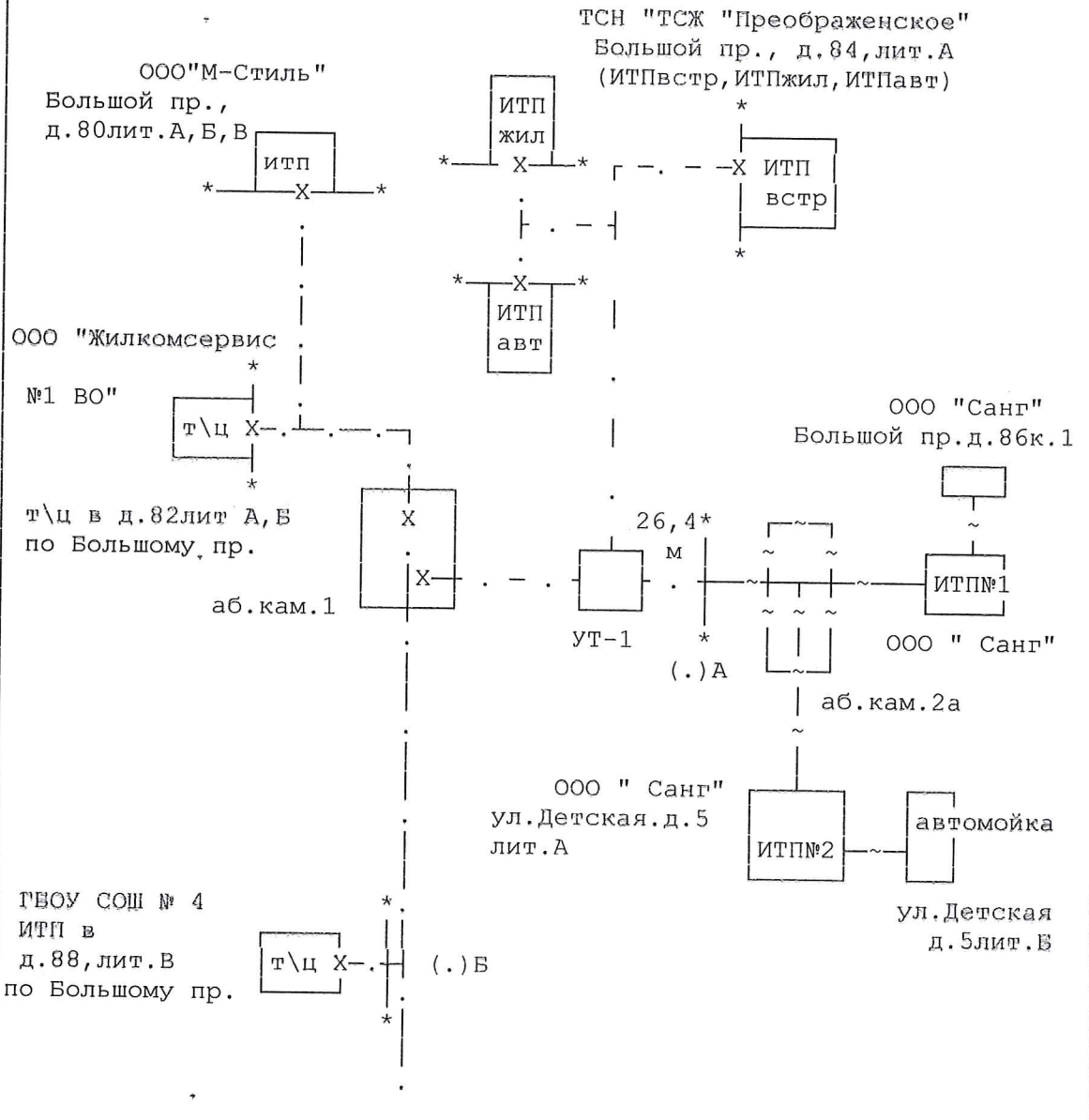
  
\_\_\_\_\_ Д.Н. Дегтярев

« 30 » \_\_\_\_\_ 2017г.



**С Х Е М А Г Р А Н И Ц О Т В Е Т С Т В Е Н Н О С Т И**  
( к акту разграничения балансовой принадлежности )

за ремонт, эксплуатацию и опрессовку вводов, абонентских камер, тепловых центров, индивидуальных тепловых пунктов, систем теплоснабжения дд.80, 82лит.А, В; 84лит.А; 86к.1; 88В по Большому пр., Детская ул., дд.5Б; 5А.



АО "Теплосеть Санкт-Петербурга" / Начальник 4-го района

**4** Эксплуатационный район / Дегтярев Д.Н. /

АО «Теплосеть Санкт-Петербурга»

*30.06.2017*



Сведения по абонентскому вводу: Р/С от магистрали т/к 2 (710801)

Потребитель 7092

Магистраль Восточная ( 71) Станция ТЭЦ 7 (607)

Подключенная нагрузка, Гкал/час						Часовой расход на					ГВС	Кубатура
отопление	венти- ляцию	ГВС (тах)	технология с ГВС	ГВС в сет. воде	суммар- ная	отопление, т/час	венти- ляция, т/час	ГВС (тах), м³/час	технология с ГВС, м³/час	ГВС в сет. воде, м³/час	м³/сут	М³
( код - 117901 ) 0.5120	ТСН «ТСЖ «Преображенское» / жилое (ИТП № 1) 0.0000	0.0000	0.0000	0.3400	0.8520	6.8300	0.0000	0.0000	0.0000	9.7200	0.0000	28921
( код - 117902 ) 0.1950	ТСН «ТСЖ «Преображенское»/ встроенно-пристроенные помещения (ИТП № 2) 0.1130	0.0000	0.0000	0.0700	0.3780	2.6000	1.7700	0.0000	0.0000	1.1400	0.0000	11947
( код - 117903 ) 0.1010	ТСН «ТСЖ «Преображенское» / автостоянка (ИТП № 3) 0.2900	0.0000	0.0000	0.0000	0.3910	1.3500	3.8700	0.0000	0.0000	0.0000	0.0000	30091

**Ориентировочные договорные величины теплотребления**

№ п/п	Месяц	Величина теплотребления Гкал	Объем теплоносителя м3/т
1	Январь	962.43	8079.84
2	Февраль	873.87	7297.92
3	Март	928.35	8079.84
4	<b>Итого I квартал</b>	2764.65	23457.60
5	Апрель	742.03	7819.20
6	Май	389.67	8079.84
7	Июнь	313.25	7819.20
8	<b>Итого II квартал</b>	1444.95	23718.24
9	Июль	311.13	8079.84
10	Август	298.57	8079.84
11	Сентябрь	352.71	7819.20
12	<b>Итого III квартал</b>	962.41	23978.88
13	Октябрь	745.59	8079.84
14	Ноябрь	843.73	7819.20
15	Декабрь	953.45	8079.84
16	<b>Итого IV квартал</b>	2542.78	23978.88
17	<b>Итого за год</b>	7714.79	95133.60

От Энергоснабжающей организации:



М.В. Павлова

МП

От Абонента:



М.Ю. Третьякова

МП



**Показатели качества теплоснабжения**

1. Температурный график для потребителей, подключенных по независимой схеме с закрытым водоразбором в зоне снабжения следующих ТЭЦ: ЭС-1 ЦТЭЦ, ЭС-2 ЦТЭЦ, ЭС-3 ЦТЭЦ, ТЭЦ-5, ТЭЦ-7, ТЭЦ-14, ТЭЦ-15, ТЭЦ-17, ТЭЦ-22, работающих по температурному графику: 150/75 °С с нижней срезкой: 70 °С, с верхней срезкой: 110 °С и температуре внутри помещения: 20 °С

Тнв	График т/сети	Температура обратной воды на выходе из теплового пункта (первичный контур)		Температура воды на выходе из подогревателя отопления (первичный контур)		Температура воды на входе в систему отопления потребителя (вторичный контур)						Температура на выходе из системы отопления потребителя (вторичный контур)									
		При наличии погодного регулирования	При отсутствии погодного регулирования	При наличии погодного регулирования	При отсутствии погодного регулирования	80/60 °С		90/70 °С		95/70 °С		100/70 °С		105/70 °С		110/70 °С		Для T <sub>1</sub> /T <sub>2</sub> = (90-95-100-105-110)/70 °С		Для T <sub>1</sub> /T <sub>2</sub> = 80/60 °С	
						авт.	без авт.	авт.	без авт.	авт.	без авт.	авт.	без авт.	авт.	без авт.	авт.	без авт.	При наличии погодного регулирования	При отсутствии погодного регулирования	При наличии погодного регулирования	При отсутствии погодного регулирования
		T <sub>1</sub>						T <sub>3</sub>						T <sub>4</sub>							
+8 ÷ +6	69	36	40	41	45	41	45	45	50	46	51	48	53	49	54	51	56	39	43	35	39
+6 ÷ +4	69	38	39	43	44	44	44	48	49	50	50	51	52	53	54	54	55	41	42	37	38
+4 ÷ +2	69	38	38	43	43	44	44	48	48	50	50	51	51	53	53	55	55	41	41	37	37
+2 ÷ 0	74	40	40	45	45	46	46	50	50	52	52	54	54	56	56	58	58	43	43	38	38
0 ÷ -2	79	43	43	47	47	48	48	53	53	56	56	58	58	60	60	62	62	45	45	40	40
-2 ÷ -4	85	46	46	49	49	51	51	56	56	59	59	61	61	63	63	66	66	47	47	41	41
-4 ÷ -6	90	48	48	51	51	53	53	59	59	62	62	64	64	67	67	69	69	49	49	43	43
-6 ÷ -8	96	51	51	54	54	56	56	62	62	65	65	68	68	70	70	73	73	51	51	44	44
-8 ÷ -10	101	53	53	56	56	58	58	65	65	68	68	71	71	74	74	77	77	53	53	46	46
-10 ÷ -12	106	56	56	58	58	60	60	67	67	71	71	74	74	77	77	80	80	54	54	47	47
-12 ÷ -14	108	57	57	58	58	62	62	68	68	72	72	75	75	78	78	81	81	55	55	49	49
-14 ÷ -16	108	57	57	58	58	62	62	68	68	72	72	75	75	78	78	81	81	55	55	49	49
-16 ÷ -18	108	57	57	58	58	62	62	68	68	72	72	75	75	78	78	81	81	55	55	49	49
-18 ÷ -20	108	57	57	58	58	62	62	68	68	72	72	75	75	78	78	81	81	55	55	49	49
-20 ÷ -22	108	57	57	58	58	62	62	68	68	72	72	75	75	78	78	81	81	55	55	49	49
-22 ÷ -24	108	57	57	58	58	62	62	68	68	72	72	75	75	78	78	81	81	55	55	49	49
-24 ÷ -26	108	57	57	58	58	62	62	68	68	72	72	75	75	78	78	81	81	55	55	49	49

2. Давление теплоносителя в подающем трубопроводе не должно быть менее 0,2 МПа или более 1,2 МПа.

3. Энергоснабжающая организация поддерживает температуру сетевой воды на коллекторе источника теплоты, исходя из температурного графика источника теплоты (системы теплоснабжения) в соответствии с ожидаемыми (прогнозируемыми) средними значениями температуры наружного воздуха и с учетом задания диспетчера теплосетевой организации (АО «Теплосеть Санкт-Петербурга»).

4. Физико-химические характеристики теплоносителя должны соответствовать требованиям технических регламентов и иным требованиям, установленным законодательством Российской Федерации.

От Энергоснабжающей организации

Генеральный директор  
М.В. Павлова  
мп



Абонента

мп

/ М.Ю. Третьякова



## **Порядок действия Сторон по оборудованию и эксплуатации приборов учета**

### **I. Общие положения**

1. Настоящий Порядок определяет особенности действий сторон при оборудовании и эксплуатации приборов учета тепловой энергии объекта теплоснабжения, указанного в Приложении №5 к настоящему договору (далее – объект) в соответствии с положениями нормативно-правовых актов Российской Федерации.

### **II. Оборудование коллективными (общедомовыми) приборами учета**

2. Перечень установленных коллективных (общедомовых) приборов учета с указанием мест их установления и показаниями на момент начала теплоснабжения приводится в Приложении № 6 к настоящему договору.

3. В случае отсутствия коллективного (общедомового) прибора учета тепловой энергии объекта на момент заключения Договора, Абонент в срок до \_\_\_\_\_ обязуется обеспечить оборудование объекта таким прибором учета, в соответствии с требованиями п. 6 ст. 13 Федерального закона от 23.11.2009 №261-ФЗ «Об энергосбережении и о повышении энергетической эффективности, и о внесении изменений в отдельные законодательные акты Российской Федерации» (далее – Закон о повышении энергоэффективности).

4. Установка коллективных (общедомовых) приборов учета, в случае их отсутствия, может осуществляться Энергоснабжающей организацией на основании отдельного договора с Абонентом, заключаемом в соответствии с Приказом Минэнерго РФ от 07.04.2010 №149.

5. В случае если в указанный выше срок оборудование коллективными (общедомовыми) приборами учета объекта теплоснабжения не было произведено, Энергоснабжающая организация производит оборудование прибором учета тепловой энергии объекта без заключения отдельного договора с отнесением расходов по оборудованию на собственников помещений в многоквартирном доме, в соответствии с положениями п. 12 ст. 13 Закона о повышении энергоэффективности (далее – принудительная установка приборов учета). Абонент обязан обеспечить беспрепятственный допуск Энергоснабжающей организации к местам установки приборов учета тепловой энергии.

6. В случае, если ЭСО изъявит желание подключить коллективный (общедомовой) прибор учета к автоматизированным информационно-измерительным системам учета ресурсов и передачи показаний приборов учета, ИКУ обязана предоставить такую возможность и оказать содействие в согласовании возможности подключения к таким системам индивидуальных и (или) общих (квартирных) приборов учета в случае, если установленные приборы учета позволяют осуществить их подключение к указанным системам.

### **III. Эксплуатация коллективных (общедомовых) приборов учета.**

7. Количество (объем) тепловой энергии, поставленной на объект, оборудованный коллективным (общедомовым) прибором учета, определяется на основании показаний этого прибора учета за расчетный период (расчетный месяц) за вычетом объемов поставки тепловой энергии собственникам нежилых помещений на объекте по договорам, заключенным ими непосредственно с Энергоснабжающей организацией (в случае, если объемы поставок таким собственникам фиксируются отдельным коллективным (общедомовым) прибором учета).

8. Измерение и регистрация параметров теплоносителя, учет и расчет объемов потребления тепловой энергии производятся в соответствии с Правилами учета тепловой энергии и теплоносителя, утв. Минтопэнерго РФ 12.09.1995 № Вк-4936, или нормативным правовым актом, изданным взамен указанных Правил учета тепловой энергии и теплоносителя

9. Прием в эксплуатацию коллективных (общедомовых) приборов учета тепловой энергии осуществляется Энергоснабжающей организацией по обращению Абонента. В случае

принудительной установки приборов учета, Энергоснабжающая организация вводит прибор учета тепловой энергии в эксплуатацию по собственной инициативе. Абонент обязан обеспечить присутствие своего представителя при приеме в эксплуатацию коллективных (общедомовых) приборов учета тепловой энергии и подписание представителем соответствующего акта.

10. Проверка готовности коллективных (общедомовых) приборов учета тепловой энергии к эксплуатации осуществляется на каждый отопительный сезон, о чем составляется соответствующий акт.

11. Коллективные (общедомовые) приборы учета тепловой энергии должны быть защищены от несанкционированного вмешательства в работу таких приборов учета, нарушающего учет количества тепловой энергии.

12. Абонент обязан обеспечивать работоспособность и соблюдение требований к эксплуатации коллективных (общедомовых) приборов учета, их сохранность и целостность, установку, ремонт или замену приборов учета при их повреждении, поверку приборов учета в сроки, установленные законодательством Российской Федерации. Обязанность Абонента по обеспечению сохранности и целостности коллективных (общедомовых) приборов учета, а также по содержанию помещений, в которых расположены приборы учета в надлежащем состоянии, возникает также в случае, если приборы учета находятся в эксплуатации Энергоснабжающей организации.

13. Абонент обязан обеспечить периодический (не чаще 1 раза в квартал) доступ уполномоченных представителей Энергоснабжающей организации к коллективным (общедомовым) приборам учета тепловой энергии и эксплуатационной документации с целью проверки условий их эксплуатации и сохранности, снятия контрольных показаний, а также в любое время при несоблюдении режима потребления тепловой энергии или подачи недостоверных показаний приборов учета и в случае необходимости ремонта (замены), поверки приборов учета.

14. Для определения количества поставленной на объект тепловой энергии Абонент ведет учет потребляемых тепловой энергии и теплоносителя посредством ведения журнала учёта ежесуточных показаний приборов учёта тепловой энергии и теплоносителя, ежемесячно предоставляют в период с 23 по 25 число расчетного месяца в Энергоснабжающую организацию Отчет о расходе тепловой энергии и теплоносителя.

Отчет о расходе тепловой энергии и теплоносителя по коллективным (общедомовым) приборам учета, подписанный уполномоченным лицом Абонента, предоставляется нарочным в письменном виде по форме, установленной в Приложении № 8 к договору, если иное не предусмотрено соглашением между Энергоснабжающей организацией и Абонентом.

15. При установке коллективных (общедомовых) приборов учета тепловой энергии и теплоносителя не на границе балансовой принадлежности сетей, количество тепловой энергии, поставленной на объект, определяется по показаниям данных приборов учета с учетом потерь тепловой энергии через изоляцию и потерь, вызванных утечкой теплоносителя на сетях (оборудовании) Абонента от точки поставки до места установки данных приборов, определенных в соответствии с п. 16 настоящего Порядка.

16. При установке коллективных (общедомовых) приборов учета не на границе балансовой принадлежности сетей фактические потери тепловой энергии через изоляцию за расчетный период определяются исходя из нормативных потерь в сетях (оборудовании) Абонента до указанных приборов учета, рассчитанных на среднегодовые значения, составляющих 0.0000 Гкал/час, с учетом фактических температурных условий расчетного месяца и фактического количества часов работы теплопринимающих энергоустановок.

17. Производственная утечка теплоносителя и связанные с ней потери тепловой энергии из тепловых сетей и систем теплоснабжения Абонента во время ремонта, опрессовки, испытаний, промывки, сезонного заполнения и заполнения новых систем определяются на основании актов, составленных представителями Энергоснабжающей организации и Абонента.

18. При выявлении неисправности коллективных (общедомовых) приборов учета Абонент незамедлительно сообщает об этом Энергоснабжающей организации. Стороны (в зависимости от принадлежности прибора учета) обеспечивают ремонт и/или замену прибора учета в возможно короткие сроки. Ответственность за умышленный вывод прибора учета из строя или иное воздействие на прибор учета для искажения его показаний определяется действующим законодательством.



19. При выходе из строя коллективных (общедомовых) приборов учета тепловой энергии и теплоносителя на период не более 15 суток в течение года с момента приемки узла учета на коммерческий расчет, учет тепловой энергии осуществляются на основании показаний этих приборов, взятых за предшествующие выходу из строя 3 суток с корректировкой по фактической температуре наружного воздуха на период пересчета.

20. Энергоснабжающая организация, при невыполнении Абонентом обязанностей по обеспечению надлежащей эксплуатации приборов учета, установленных в настоящем Порядке, и неустранении такого невыполнения до истечения двух месяцев с момента его выявления, приступает к эксплуатации этих приборов учета с отнесением понесенных расходов в полном объеме на Абонента, в соответствии с п. 12 ст. 13 Закона о повышении энергоэффективности.

21. Абонент обязан обеспечить допуск Энергоснабжающей организации к приборам учета тепловой энергии и оплатить расходы Энергоснабжающей организации на их эксплуатацию.

22. Общедомовой узел учета тепловой энергии и теплоносителя считается неисправным (вышедшим из строя) в случаях:

- несанкционированного вмешательства в его работу;
- нарушения пломб на оборудовании узла учета, линий электрических связей;
- механического повреждения приборов и элементов узла учета; работы любого из них за пределами норм точности, установленных Правилами учета тепловой энергии и теплоносителя, утв. Минтопэнерго РФ 12.09 1995 г. № Вк-4936.
- врезок в трубопроводы, не предусмотренных проектом узла учета;
- работы приборов узла учета с истекшим сроком поверки;
- неплотностей в импульсных линиях и вентилях, входящих в состав узла учета;
- нарушения требований эксплуатации, изложенных в технической документации, перечисленной в п.7.1 Правил учета тепловой энергии и теплоносителя, утв. Минтопэнерго РФ 12.09 1995 г № Вк-4936.

#### IV. Эксплуатация индивидуальных, общих (квартирных), комнатных приборов учета

23. Абонент обеспечивает учет тепловой энергии и горячей воды с использованием индивидуальных, общих (квартирных) приборов учета, проведение проверок состояния таких приборов учета и правильности снятия их показаний в соответствии с разделом VII Правил предоставления коммунальных услуг.

24. Абонент один раз в три месяца осуществляют проверку достоверности предоставленных собственниками и/или владельцами/пользователями сведений о показаниях индивидуальных, общих (квартирных), комнатных приборов учета и/или проверку их состояния. Абонент уведомляет Энергоснабжающую организацию не менее чем за пять рабочих дней о сроках проведения такой проверки. Энергоснабжающая организация вправе направлять своих представителей для участия в проверках. Возможность участия представителей Энергоснабжающей организации в проверках должна быть обеспечена Абонентом.

25. Для определения количества принятой тепловой энергии (ресурса), при отсутствии коллективных (общедомовых) приборов учета, Абонент ежемесячно в период с 23 по 25 числа расчетного месяца, предоставляет в Энергоснабжающую организацию отчет о показаниях индивидуальных, общих (квартирных), комнатных приборов учета горячей воды **по состоянию на 23-25 число расчетного месяца**, подписанный уполномоченным лицом Абонента, по форме, установленной в Приложении № 9 к договору.

От Энергоснабжающей организации



М.В. Павлова

М.П.

От Абонента



/ М.Ю. Третьякова



Объект теплоснабжения и его характеристика

Почтовый (милицейский) адрес объекта теплоснабжения: Большой пр. В.О. д 84 мп А.  
Адрес объекта теплоснабжения, в соответствии с данными технической инвентаризации \_\_\_\_\_

№ п/п	Наименование	Этаж	№ квартир и нежилых помещений	Общая площадь, в кв. м	Кроме того, площадь балконов, лоджий и террас с учетом коэффициентов, кв. м	Кол-во постоянно проживающих граждан, чел.	Кол-во временно проживающих граждан, чел.	Расчетный объем потребления горячей воды нежилыми помещениями	Тип, марка, заводской номер, завод-изготовитель прибора учета ГВС	Показания прибора учета ГВС на момент начала оказания коммунальной услуги	Тип, марка, заводской номер, завод-изготовитель прибора учета тепловой энергии	Показания прибора учета тепловой энергии на момент начала оказания коммунальной услуги
1	Нежил. помещение, не относящееся к общему имуществу МКД											
2	Нежил. помещение, не относящееся к общему имуществу МКД											
3	Нежил. помещение, не относящееся к общему имуществу МКД											
	Итого по нежилым помещениям, не относящимся к общему имуществу МКД		33-Н 50-Н	4300,3								
1	1. Жилое помещение											
2	2. Жилое помещение											
3	3. Жилое помещение											
	Итого по жилым помещениям			10015,8	384,3							

1	Нежил. помещение, относящиеся к общему имуществу МКД											
2	Нежил. помещение, относящиеся к общему имуществу МКД											
3	Нежил. помещение, относящиеся к общему имуществу МКД											
	Итого по нежилым помещениям, относящимся к общему имуществу МКД			3474,9								
	Итого по всем жилым и нежилым помещениям МКД			177,91	384,3							

От Энергоснабжающей организации

М.П.



М.В. Павлова



От Абонента

/ М.Ю. Третьякова

**ПЕРЕЧЕНЬ**  
коллективных (общедомовых) приборов учета тепловой энергии и теплоносителя

Тип, марка прибора	Заводской номер, завод-изготовитель	Показания прибора на момент начала подачи теплоэнергии и теплоносителя в соответствии с условиями договора	Место установки и наличие пломбы
Тепловычислитель СПТ-943,1	№ 51940		УТП №1
Тепловычислитель СПТ-943,1	№ 51881		УТП №2
Тепловычислитель СПТ-943,1	№ 51557		УТП №3

**ПЕРЕЧЕНЬ**

индивидуальных, общих (квартирных), комнатных приборов учета приборов учета горячей воды

Тип, марка прибора	Заводской номер, завод-изготовитель	Показания прибора на момент начала подачи горячей воды в соответствии с условиями договора	Место установки и наличие пломбы

**ПЕРЕЧЕНЬ**

индивидуальных, общих (квартирных), комнатных приборов учета приборов учета тепловой энергии

Тип, марка прибора	Заводской номер, завод-изготовитель	Показания прибора на момент начала подачи теплоэнергии и теплоносителя в соответствии с условиями договора	Место установки и наличие пломбы

Тип, марка прибора	Заводской номер, завод-изготовитель	Показания прибора на момент начала подачи теплоэнергии и теплоносителя в соответствии с условиями договора	Место установки и наличие пломбы

От Энергоснабжающей организации

От Абонента



/ М.В. Павлова

М.П.



/ М.Ю. Третьякова



**Контактная информация уполномоченных должностных лиц сторон, ответственных за  
выполнение условий договора**

Ф.И.О.	Должность	Контактный телефон	Адрес электронной почты	Иные сведения
Савин Роман Халидович	Управляющий	+7-921-776-44-99	bdk84a@mail.ru	
Монико Валерий Иванович	Гл инженер	+7-921-300-56-58	bdk84a@mail.ru	
Григорев Виталий Сергеевич	Секретарь	+7-921-398-34-46	bdk84a@mail.ru	

Уполномоченное лицо: Лукашевич Д.И., ведущий инженер ОДОП Дирекции по сбыту тепловой энергии филиала «Невский» ПАО «ТГК-1», тел. 688-38-56

От Энергоснабжающей организации



/ М.В. Павлова

М.П.

От Абонента



/ М.Ю. Третьякова



Снятие досчета за предыдущий месяц																				
Итого																				

Всего с учетом холодной воды \_\_\_\_\_, Гкал: \_\_\_\_\_

Ответственный за учет тепловой энергии: \_\_\_\_\_ / \_\_\_\_\_

От Энергоснабжающей организации

От Абонента

*Павлова*



/ М.В. Павлова

М.П.



/ М.Ю. Третьякова

**Сведения о показаниях индивидуальных, общих (квартирных), комнатных приборов учета  
горячей воды и тепловой энергии**

Расчетный период (месяц) \_\_\_\_\_

договор № \_\_\_\_\_ от «\_\_» \_\_\_\_\_ 201\_\_ г.

Наименование Абонента \_\_\_\_\_

Адрес объекта теплоснабжения (многоквартирного жилого дома) \_\_\_\_\_

**Горячее водоснабжение**

Место установки (№ квартиры)/ марка прибора	Номер счетчика	Показание счетчика		Данные о количестве израсходованной горячей воды по состоянию на последнее число месяца (расчетного периода), м <sup>3</sup>
		на первое число месяца	на последнее число месяца	
1	2	3	4	5

**Отопление**

Место установки (№ квартиры)/ марка прибора	Номер счетчика	Показание счетчика		Данные о количестве тепловой энергии по состоянию на последнее число месяца (расчетного периода), ГКал
		на первое число месяца	на последнее число месяца	
1	2	3	4	5

Уполномоченное лицо, ответственное  
за выполнение условий договора  
со стороны Абонента



\_\_\_\_\_/М.Ю. Третьякова



Сведения

о потребителях, необходимые для расчета объема потребления горячей воды и тепловой энергии

за период с \_\_\_\_\_ по \_\_\_\_\_.  
договор № \_\_\_\_\_ от «\_\_» \_\_\_\_\_ 201\_г.

Наименование Абонента \_\_\_\_\_

Адрес объекта теплоснабжения (многоквартирного жилого дома) \_\_\_\_\_

№ п/п	№ квартиры	Площадь квартиры	Количество жильцов, зарегистрированных в жилом помещении

Уполномоченное лицо, ответственное  
за выполнение условий договора  
со стороны Абонента



/ М.Ю. Третьякова

Приложение № 11  
является неотъемлемой частью  
договора теплоснабжения  
№ 7092 от 01.08.2017 г.

Расчет задолженности за потребленную тепловую энергию на \_\_. \_\_. 201\_\_ г.

по договору теплоснабжения № \_\_\_\_\_ от \_\_. \_\_. 201\_\_ (код плательщика \_\_\_\_\_)

(наименование абонента)

Начислено за период с \_\_. \_\_. 201\_\_ г. по \_\_. \_\_. 201\_\_ г.

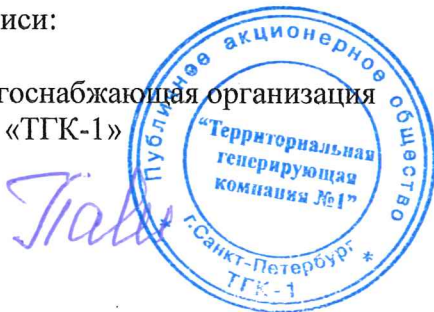
Код плательщика	Вид реализации	Дата СФ, счета	Номер СФ, счета	Начислено за период с __. __. 201__ г. по __. __. 201__ г.	
				Гкал	руб.
1	2	3	4	5	6
<b>Итого в том числе:</b>					
Начисления за т/э					

Оплата, поступившая в период с \_\_. \_\_. 201\_\_ г. по \_\_. \_\_. 201\_\_ г., сведениями о которой располагает Энергоснабжающая организация, в счет погашения задолженности за тепловую энергию, потребленную в период с \_\_. \_\_. 201\_\_ г. по \_\_. \_\_. 201\_\_ г. \_\_\_\_\_ руб.

Задолженность за период \_\_\_\_\_ руб.

Подписи:

Энергоснабжающая организация  
ПАО «ТГК-1»



Приложение № 12  
является неотъемлемой частью  
договора теплоснабжения  
№ 7092 от 01.08.2017 г.

### АКТ отпуска тепловой энергии в горячей воде от \_\_\_\_\_

Мы, нижеподписавшиеся:

Энергоснабжающая организация - ПАО «ТГК-1», в лице \_\_\_\_\_,  
действующего на основании доверенности № \_\_\_\_\_ от \_\_\_\_\_.201\_\_ г., с одной стороны и Абонент

в лице \_\_\_\_\_

действующего на основании \_\_\_\_\_, с другой стороны,  
составили настоящий акт о том, что за \_\_\_\_\_ 20\_\_ г.

Абонентом получено от энергоснабжающей организации согласно действующему договору № \_\_\_\_\_ от \_\_\_\_\_;

Тепловой энергии всего	_____ Гкал
На общую сумму (с НДС)	_____ Руб
в т.ч. НДС	_____ Руб

Подписи

Энергоснабжающая организация  
ИНН \_\_\_\_\_ КПП \_\_\_\_\_ ОГРН \_\_\_\_\_  
\_\_\_\_\_ м.п.

Абонент  
ИНН \_\_\_\_\_ КПП \_\_\_\_\_ ОГРН \_\_\_\_\_  
\_\_\_\_\_ м.п.

Экземпляр энергоснабжающей организации необходимо вернуть в течение 7 дней с момента получения  
по адресу 191002 СПб, ул.Марата д.51, ком.212

Тел. (812) 688-38-30 , 688-38-97 , 688-38-98

**Акт сверки №**

задолженности за тепловую энергию между ПАО «ТГК-1» и \_\_\_\_\_ по договору теплоснабжения № .... от дд.мм.гггг (код абонента .....)

В результате сверки начислений, выписки и оплаты платежных документов установлено, что задолженность по состоянию на дд.мм.гггг. в рублях составляет:

Код абонента	Вид реализации	Дата СФ, счета	Номер СФ,счета	Задолженность по состоянию на дд.мм.гггг., руб.	Оплачено за период с с мм.гггг. по мм.гггг., руб.	Задолженность по состоянию на дд.мм.гггг., руб.
1	2	3	4	5	6	7
<b>Итого в том числе:</b>						
Начисления за т/э						
Пени, которые были предъявлены платежными документами						
Неустойка						
Неиспользованный аванс/переплата						

Начислено за период с мм.гггг по мм...гггг. :

Код абонента	Вид реализации	Дата СФ, счета	Номер СФ,счета	Начислено за период с мм.гггг. по мм.гггг.		Оплачено за период с мм.гггг. по мм.гггг.	Задолженность по состоянию на дд.мм.гггг., руб.
				Гкал	руб.		
1	2	3	4	5	6	7	8
<b>Итого в том числе:</b>							
Начисления за т/э							
Пени, которые были предъявлены платежными документами							
Неустойка							

В результате сверки начислений, выписки и оплаты платежных документов установлено, что задолженность по состоянию на дд.мм.гггг в рублях (с учетом начислений за мм.гггг.) составляет :

<b>Сумма дебиторской задолженности в том числе:</b>	
Начисления за т/э	
Пени, которые были предъявлены платежными документами	
Неустойка	
Неиспользованный аванс/переплата	

Обе стороны с перечисленными суммами задолженности по праву и размеру согласны.

Подписи:

ПАО «ТГК-1»

(на основании доверенности № \_\_\_\_\_ от \_\_\_\_\_)  
Главный бухгалтер (иное уполномоченное лицо):

Юридический адрес: 198188, СПб ул.Броневая д.6 лит.Б  
«дата составления акта дд.мм.гггг»



Абонент

Главный бухгалтер (иное уполномоченное лицо):


Юридический адрес:



**Акт передачи от 12.08.2017 года**

Манько В.И передал ,а председатель ТСЖ «Преображенское»  
Третьякова М.Ю приняла ; Договор теплоснабжения № 7092 от  
01.08.2017 года

Передал  (Манько .В.И)

Приняла  (Третьякова.М.Ю)